

消防處
消防安全總區

香港九龍尖沙咀東部康莊道一號
消防總部大廈七樓



FIRE SERVICES DEPARTMENT
FIRE SAFETY COMMAND

7th Floor, Fire Services Headquarters Building
No. 1 Hong Chong Road
Tsim Sha Tsui East, Kowloon
Hong Kong

本處檔號 OUR REF. : (5) in FSD FSC GR 13-314/07 V
來函檔號 YOUR REF. :
圖文傳真 FAX NO. : (852) 2312 0376
電話 TEL. NO. : (852) 2170 9670
電子郵件 E-MAIL : fschq@hkfsd.gov.hk

致：消防處通函收件人

先生／女士：

消防處通函第 4/2023 號

香港法例第 572 章《消防安全（建築物）條例》規定的消防安全措施

第一部分：將食水供應系統與消防栓／喉轆系統合併

**第二部分：折衷式喉轆系統（直接泵水設計）與
折衷式消防栓／喉轆系統（直接泵水設計）**

本通函旨在公布消防處接納業主根據香港法例第 572 章《消防安全（建築物）條例》（下稱《條例》）而將食水供應系統與消防栓／喉轆系統合併，以及裝設折衷式喉轆系統（直接泵水設計）與折衷式消防栓／喉轆系統（直接泵水設計）。本通函內容應與消防處通函第 3/2007 號、第 2/2016 號、第 5/2016 號及第 3/2017 號一併閱讀。

第一部分：將食水供應系統與消防栓／喉轆系統合併

鑑於消防處通函第 3/2017 號第二部分內公布的先導計劃已成功推行，消防處由即日起接納業主在高於 20 米或樓高七層或以上的目標建築物將食水供應系統與消防栓／喉轆系統合併，以替代傳統的消防栓／喉轆系統。下列五個例子說明如何裝設合併的食水供應系統與消防栓／喉轆系統：

例子 1：消防栓／喉轆系統不設消防水缸，直接從天台食水缸經消防泵供水；惟緊貼天台食水缸下游位置須安裝防止回流裝置〔見附錄一〕。

例子 2：消防水缸由天台食水缸供水〔見附錄二〕。

例子 3： 在食水供應系統的原有上水喉管加設分支，為消防水缸供水，惟食水供應系統須屬地下水箱及聚水泵設計〔見附錄三〕。

例子 4： 現有食水缸一分為二，分別貯存食水和消防用水〔見附錄四〕。

例子 5： 以例子 4 為藍本，水缸一分為二後再連接另一個消防水缸〔見附錄五〕。

第二部分：折衷式喉輻系統（直接泵水設計）與折衷式消防栓／喉輻系統（直接泵水設計）

為進一步協助目標建築物的業主克服技術或空間限制，或其他原因所帶來的困難，消防處一直積極研究更多便利措施，包括與水務署探討，將折衷式喉輻系統（直接供水類型）的應用擴展至因結構或空間限制而未能裝設消防水缸的四至十二層高建築物。就此，消防處與水務署合作，推出折衷式喉輻系統（直接泵水設計）與折衷式消防栓／喉輻系統（直接泵水設計），在食水供應不受污染及訂有措施防止非法用水的前提下，容許固定消防泵直接接駁至政府供水水管，藉此免卻裝設消防水缸。獲授權的顧問及註冊消防裝置承辦商可按情況，就裝設折衷式喉輻系統（直接泵水設計）與折衷式消防栓／喉輻系統（直接泵水設計）提交建議。

折衷式喉輻系統（直接泵水設計）與折衷式消防栓／喉輻系統（直接泵水設計）的設計和規格詳載於附錄六至八，以供參考。以下是須特別留意的地方：

一般設計

- 該系統除須符合《最低限度之消防裝置及設備守則》（1994 年版）訂明的規格外（不包括須安裝消防水缸的規定），還須配備防止回流裝置、減壓閥和連接至警鐘／警鐘響鬧裝置的流水掣。

防止回流裝置及減壓閥

- 防止回流裝置屬供水裝置，並須在折衷式喉輻系統（直接泵水設計）與折衷式消防栓／喉輻系統（直接泵水設計）工程開展前獲得水務署批核。
- 減壓閥（先導式）應為消防處批核的類型，並須在折衷式喉輻系統（直接泵水設計）與折衷式消防栓／喉輻系統（直接泵水設計）工程開展前獲得水務署批核。
- 防止回流裝置的裝設、保養、修理或檢查，必須符合水務署的規定，而減壓閥的裝設、保養、修理或檢查，則須符合水務署及消防處的規定。當裝設方面的規定存有差異時，以附錄七及八內的示意圖為準。

- 除此之外，防止回流裝置及減壓閥在驗收及年檢期間的測試及檢查，均須按照生產商建議的程序進行。

呈交消防裝置或設備圖則

- 呈交消防裝置或設備圖則時須一併附上以下資料：
 - 防止回流裝置及減壓閥的規格，可以產品目錄的形式提交；以及
 - 折衷式喉輻系統(直接泵水設計)與折衷式消防栓／喉輻系統(直接泵水設計)的水力計算。

消防裝置或設備的擁有人須保持該等消防裝置或設備時刻在有效操作狀態，並安排承辦商每 12 個月檢查最少一次。折衷式喉輻系統（直接泵水設計）與折衷式消防栓／喉輻系統（直接泵水設計）的檢查和保養規定，與傳統的喉輻系統和消防栓／喉輻系統類同。承辦商須因應情況，在消防裝置及設備證書（FS 251）第一、第二和第三部，提供有關折衷式喉輻系統（直接泵水設計）與折衷式消防栓／喉輻系統（直接泵水設計）的檢查和已完成工作的資料。附錄九載有相關示例。

如對本通函內容有疑問，請致電 2272 9112 與樓宇改善課職員聯絡。

消防處處長

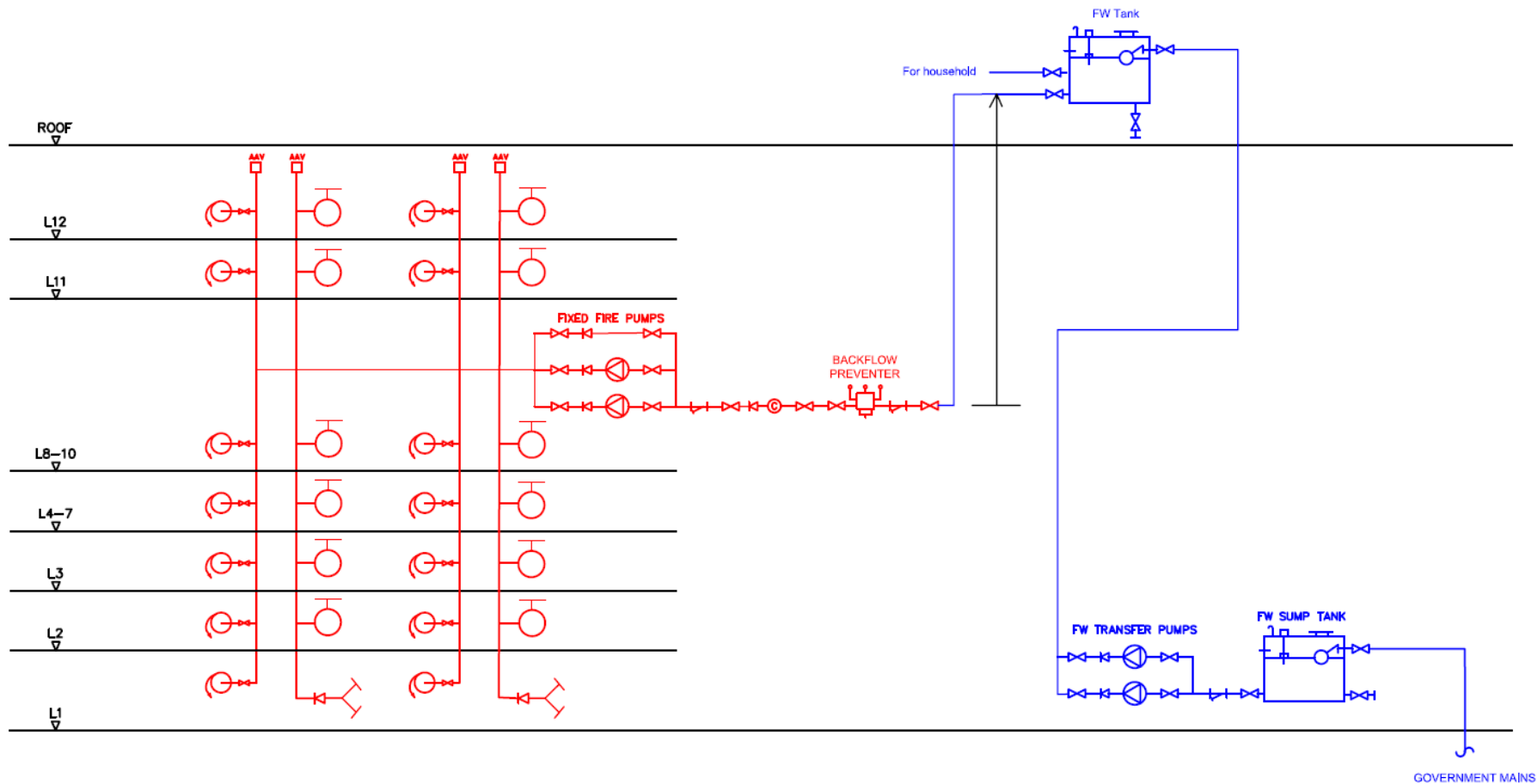
（梁韋洛



代行)

連附件

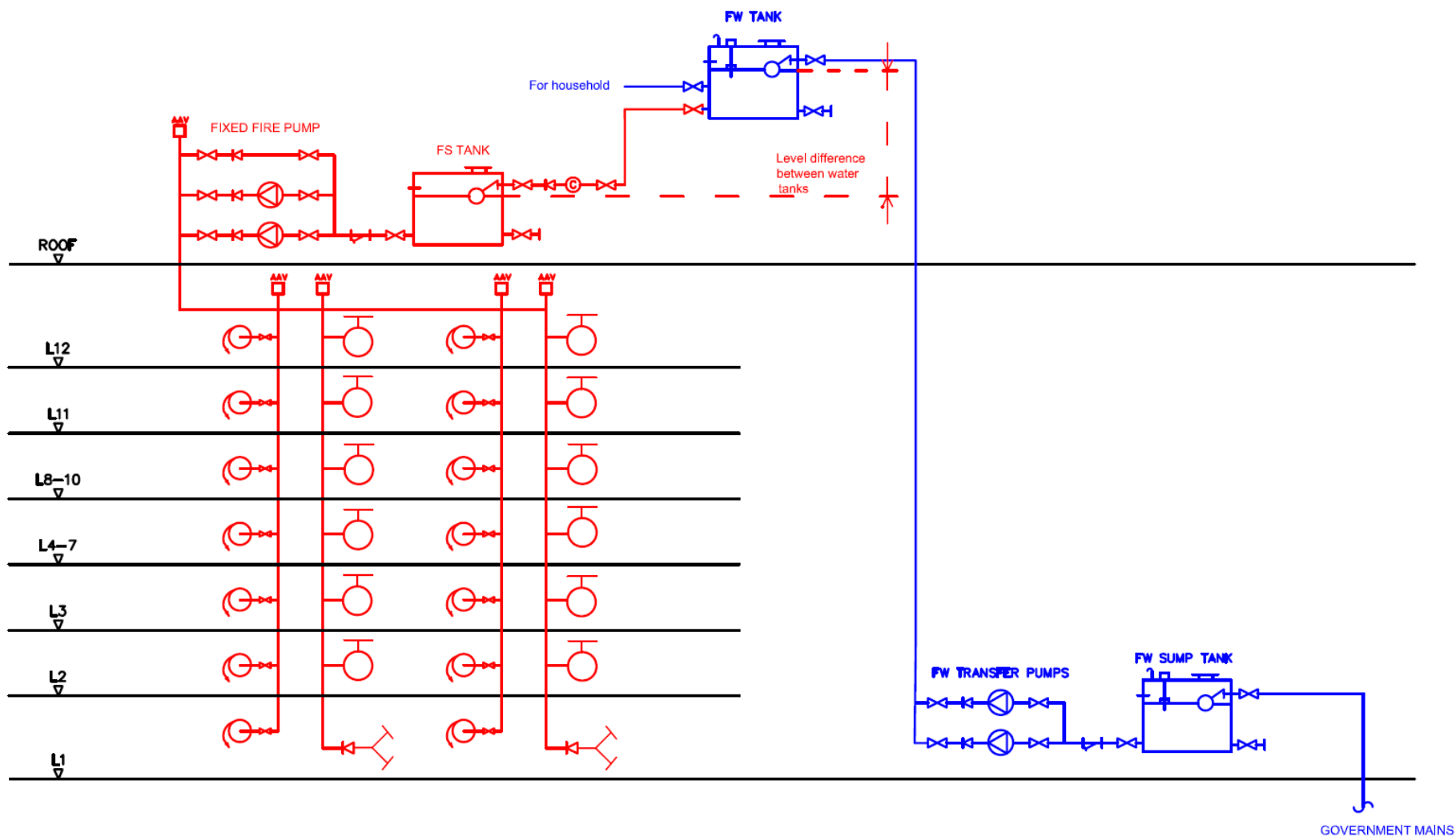
二零二三年七月五日



例子 1 - 在高於 20 米或樓高七層或以上的目標建築物裝設有關於折衷式消防栓／喉轆系統

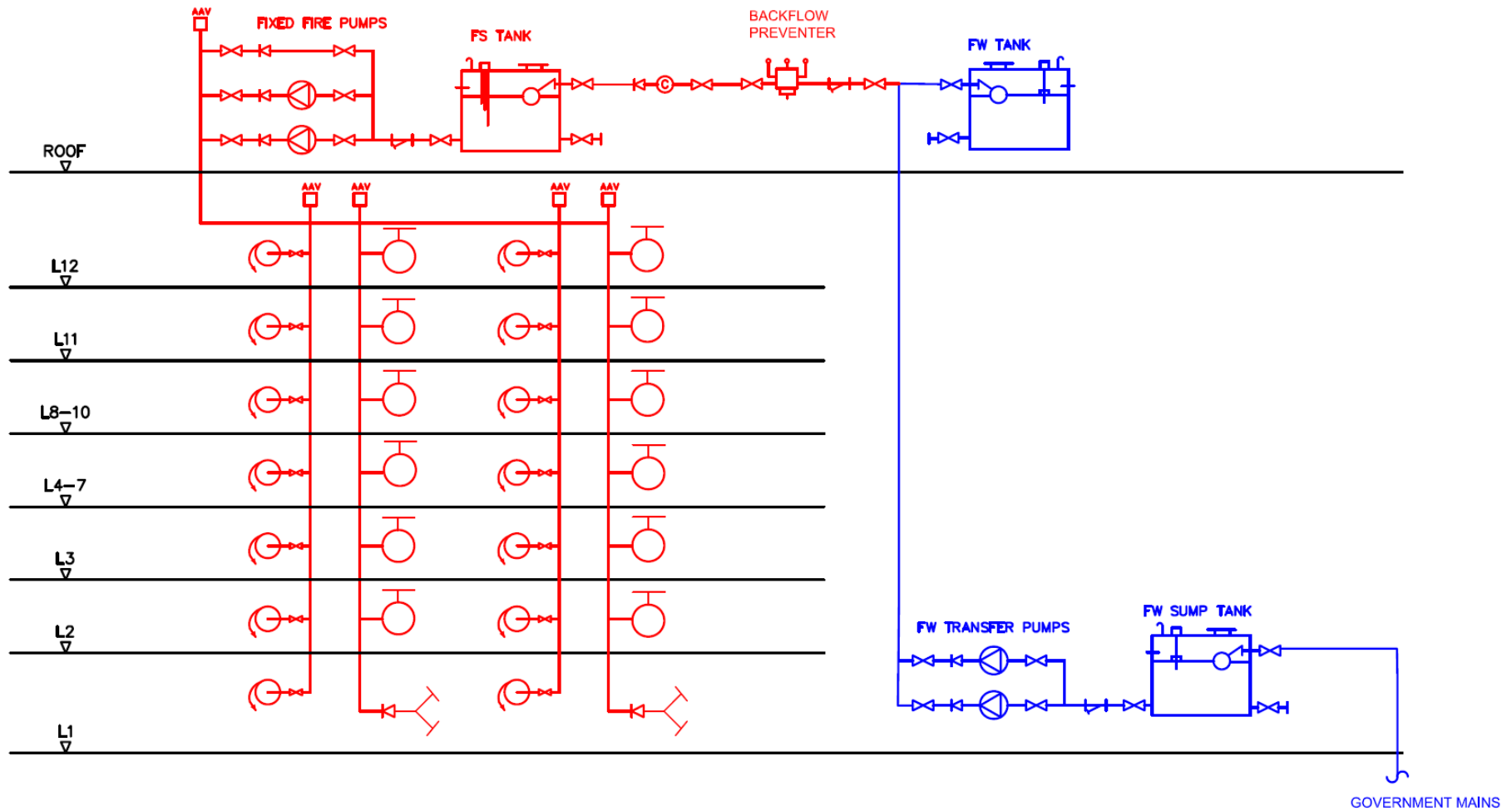
[消防栓／喉轆系統不設消防水缸，直接從現有天台食水缸經消防泵供水；惟緊貼天台食水缸下游位置須安裝防倒流裝置，而且該食水缸的容量須同時達到家居潛在用水及消防用水有效容量的規定。]

*請見附錄一至五的附件第 1、2、3、4 及 5 項。



例子 2 - 在高於 20 米或樓高七層或以上的目標建築物裝設有關的折衷式消防栓／喉輓系統
 [消防水缸由天台食水缸供水。]

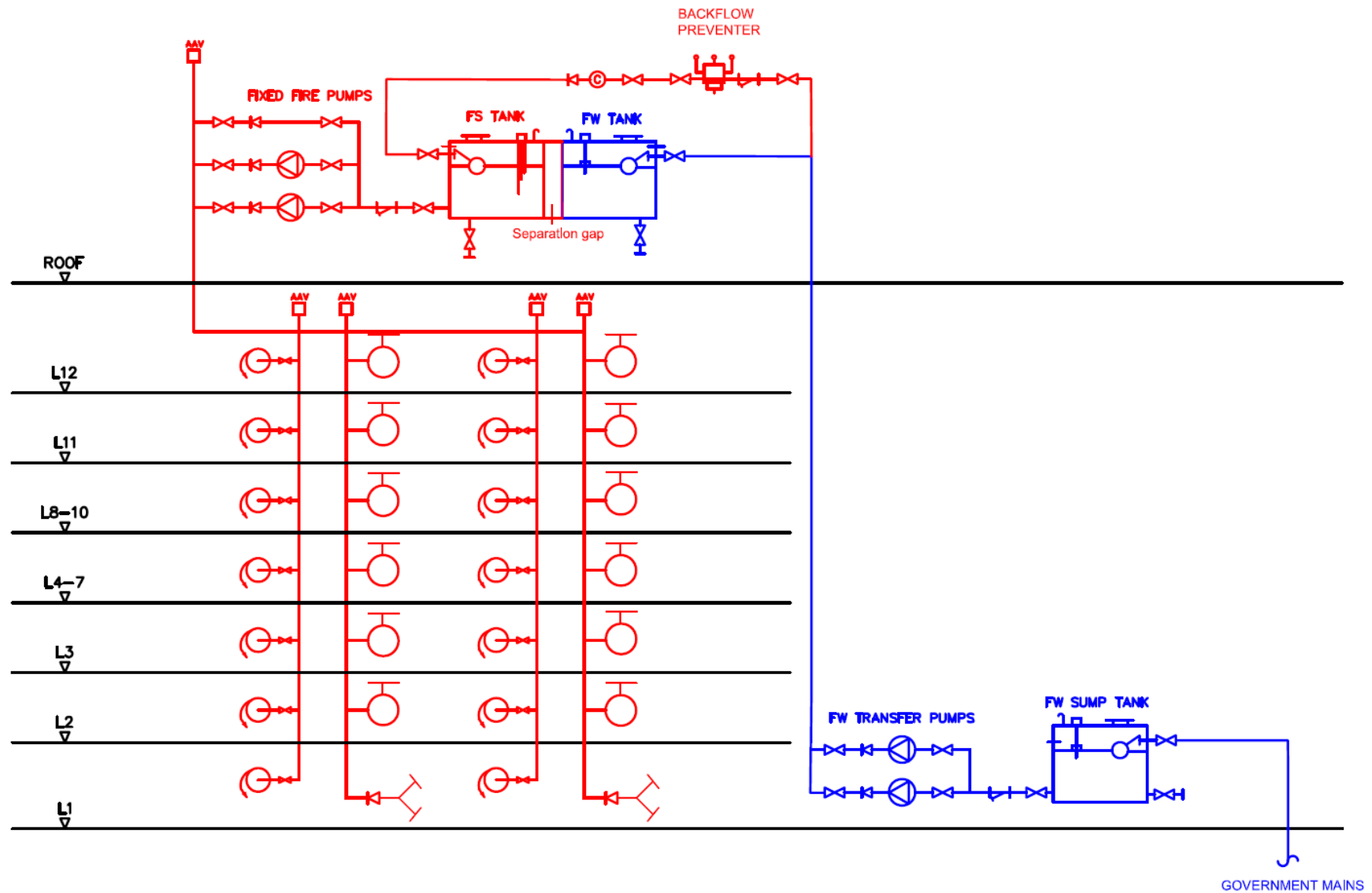
*請見附錄一至五的附件第 1 及 2 項。



例子 3 - 在高於 20 米或樓高七層或以上的目標建築物裝設有關的折衷式消防栓／喉轆系統

[在食水供應系統的原有上水喉管加設分支，為消防水缸供水，惟食水供應系統須屬地下水箱及聚水泵設計。]

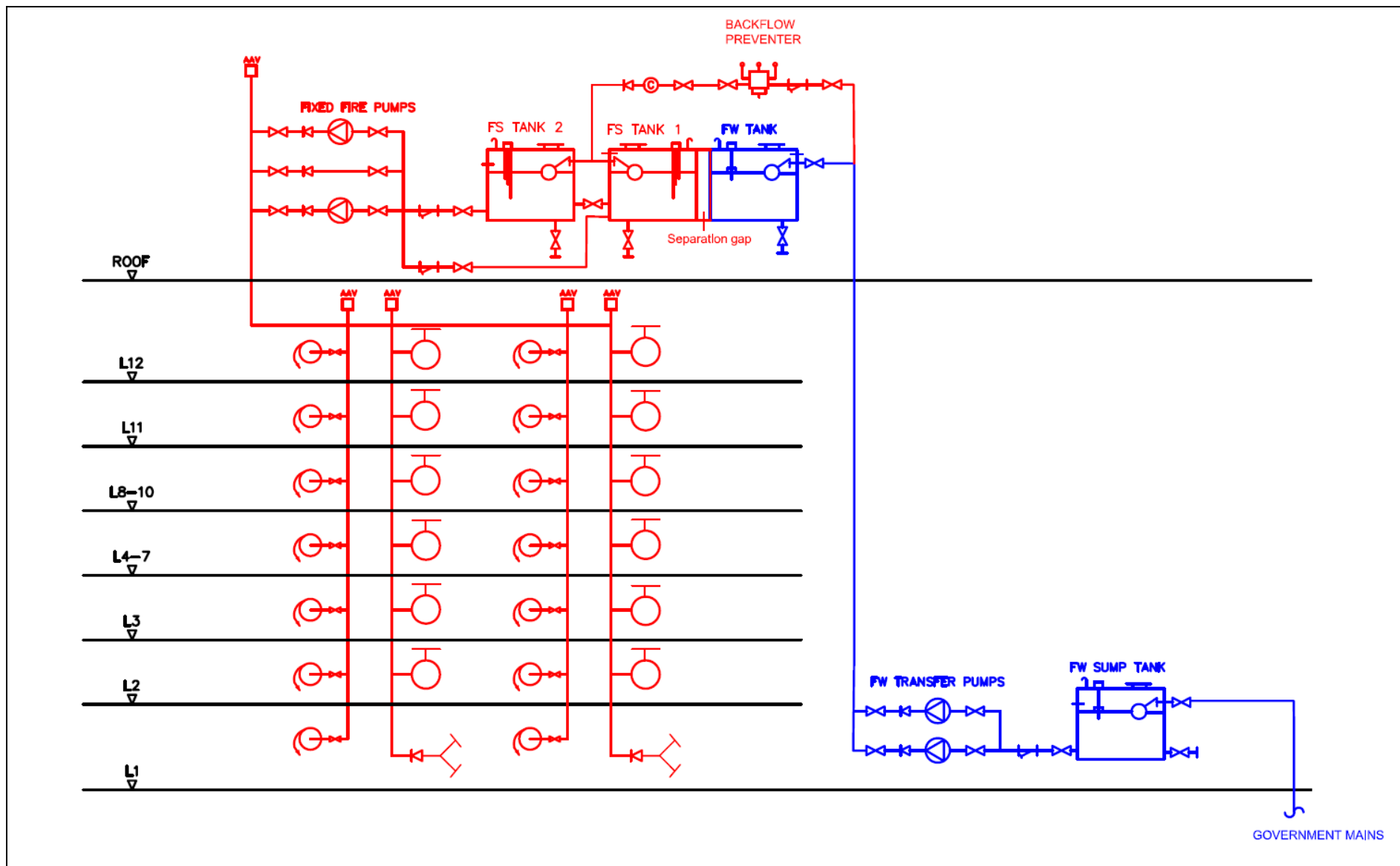
*請見附錄一至五的附件第 1、2、4 及 6 項。



例子 4 - 在高於 20 米或樓高七層或以上的目標建築物裝設有關的折衷式消防栓／喉轆系統

[現有食水缸一分為二，分別貯存食水和消防用水，惟該食水缸的容量能同時達到家居潛在用水及消防用水有效容量的規定。]

*請見附錄一至五的附件第 1、2、3、4 及 6 項。



例子 5 - 在高於 20 米或樓高七層或以上的目標建築物裝設有關於折衷式消防栓／喉輻系統

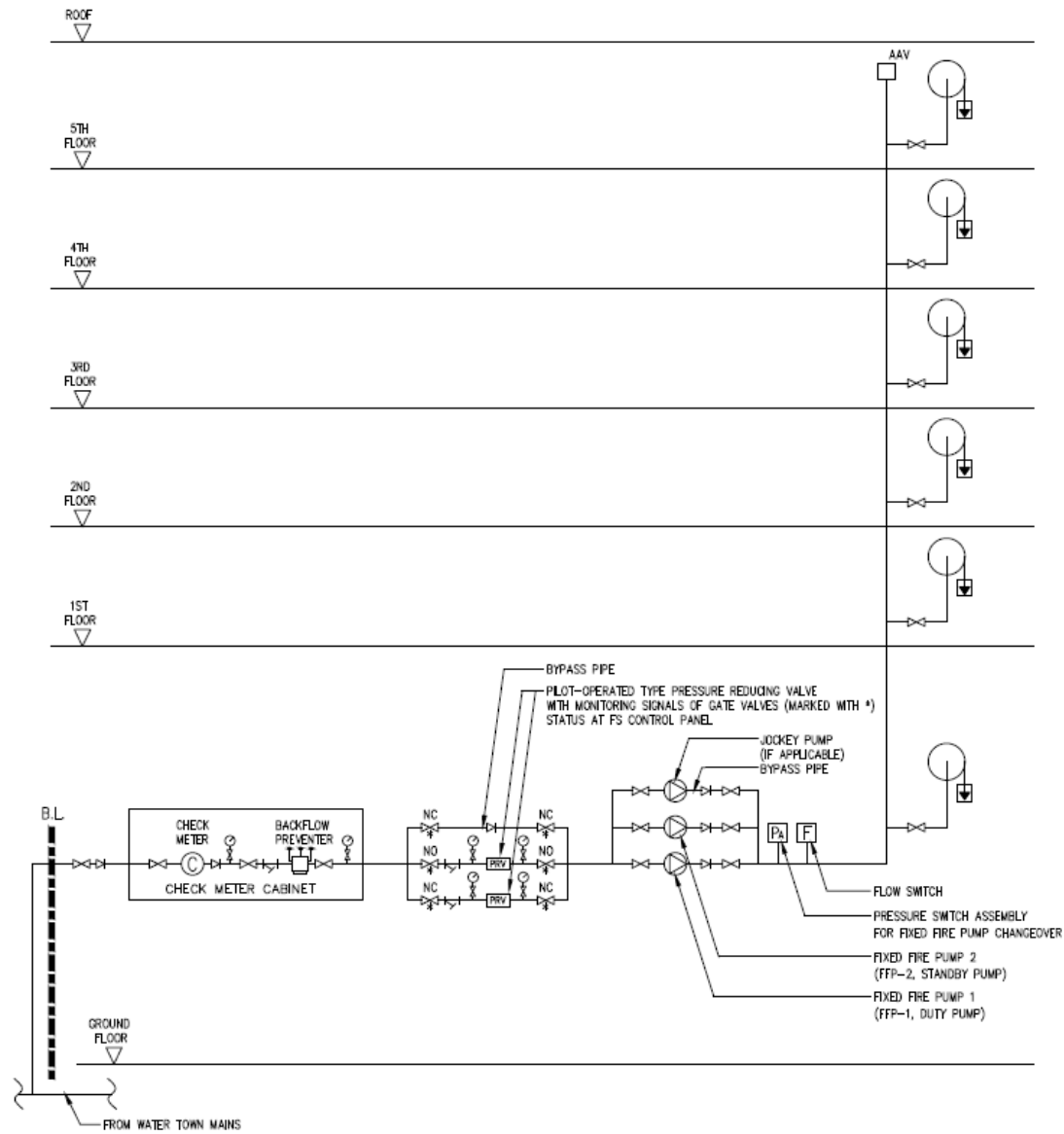
[以例子 4 為藍本，水缸一分為二後再連接另一個消防水缸，以達到消防用水有效容量的規定。]

*請見附錄一至五的附件第 1、2、3、4 及 6 項。

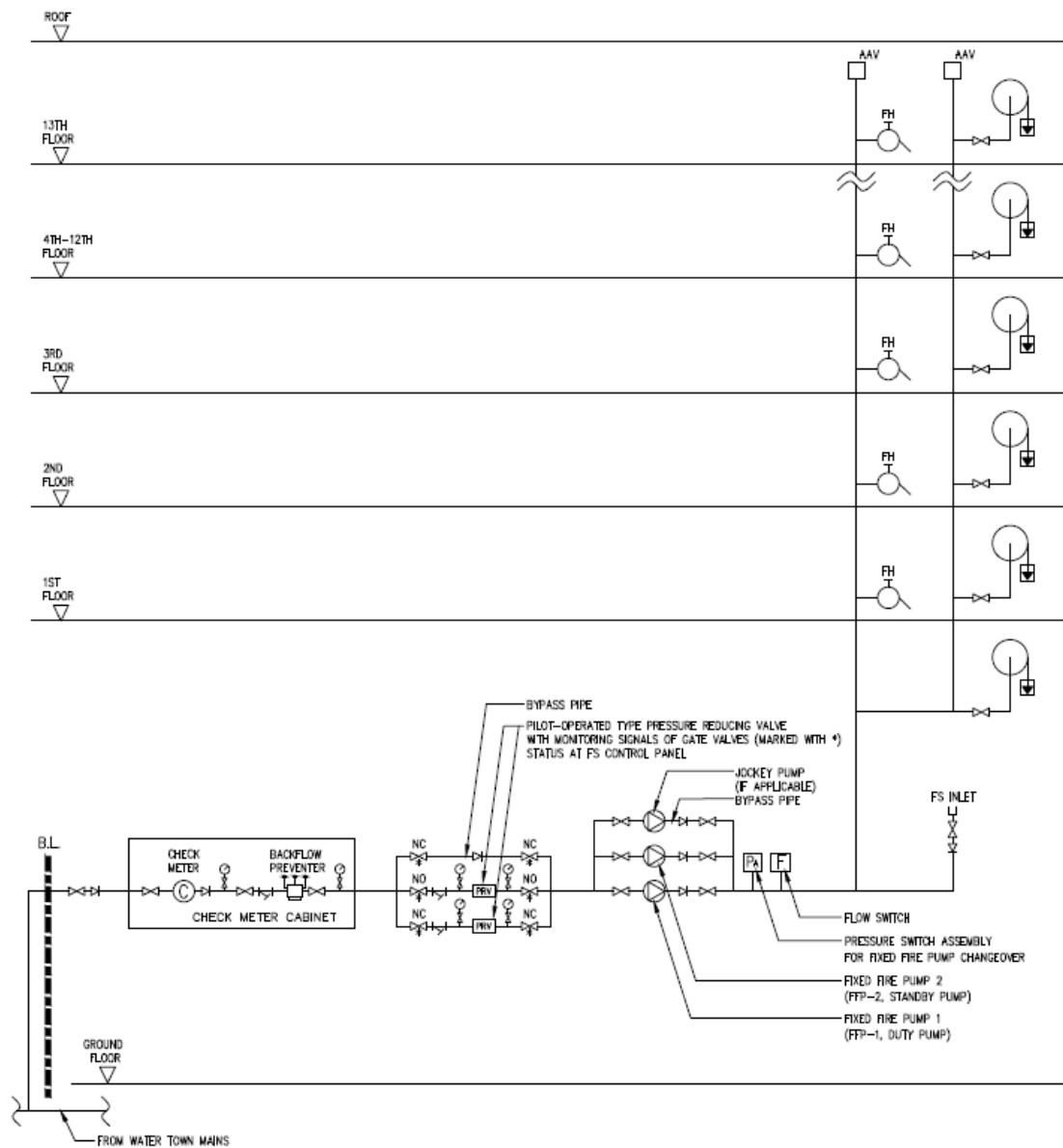
- (1) 現有食水供應系統的擬議改動須經水務署批核。
- (2) 如消防安全改善工程涉及建築工程，認可人士／建築專業人士須向屋宇署呈交相關建築圖則／結構圖則，並須事先獲屋宇署批核和同意。
- (3) 如消防安全改善工程涉及住戶用水及消防用水的綜合儲水量，申請人須在呈交的消防裝置圖則中提供用水量計算，供消防處參考，以顯示消火栓／喉轆系統已符合存水量方面的規定。
- (4) 防止回流裝置於驗收及年檢時的測試和檢查須按照生產商訂明的建議程序進行。
- (5) 水缸和防止回流裝置之間應有足夠的水位差，以啟動防止回流裝置，並須保持所有上向和下向的喉管經常注滿水。
- (6) 食水輸送泵應留有足夠的壓力，以彌補防止回流裝置和相關管道系統所造成的額外壓力損失。

**裝設在受《條例》規管目標建築物的
折衷式喉輻系統（直接泵水設計）與
折衷式消防栓／喉輻系統（直接泵水設計）的設計和規格**

- (1) 須符合《最低限度之消防裝置及設備守則》（1994 年版）第 5.11 段和第 5.14 段有關部分所述的規格，但有以下修改：
 - 不需安裝供水缸。
- (2) 系統須有主要及後備電源。
- (3) 供水系統的閘掣須時刻穩妥鎖在開啟位置，以防有人未經授權干擾。
- (4) 為免污染政府食水供應系統，須按照本附錄內的管道設計示意圖安裝防止回流裝置。防止回流裝置須符合英國歐盟標準 12729:2002 - **Devices to prevent pollution by backflow of potable water - Controllable backflow preventer with reduced pressure zone - Family B - Type A'** 和英國歐盟標準 1717，或其最新的修訂／替代版本，或水務署接納的其他標準／檢定。在開展直接泵水設計系統的工程之前，防止回流裝置須獲得水務署批核。
- (5) 減壓閥（先導式）須按附錄七和附錄八的管道設計示意圖安裝，以穩定政府供水水管來水的壓力及維持固定消防泵的吸入壓力。在開展直接泵水設計系統的工程之前，減壓閥（先導式）須獲得水務署和消防處批核。減壓閥的裝設、保養、修理或檢查須符合消防處通函第 9/2020 號所訂明的規定。
- (6) 系統須安裝流水掣。若流水掣感應到水流，火警警報控制板上須顯示視像信號，警鐘／警鐘響鬧裝置亦須同時啟動。在火警警報控制板上顯示的水流信號，必須獨立於以手控火警警報裝置啟動的火警警報信號。
- (7) 折衷式喉輻系統（直接泵水設計）與折衷式消防栓／喉輻系統（直接泵水設計）的設計，應在水務署建議的政府供水水管的最低剩餘水壓至最高壓力範圍內正確運行。
- (8) 接駁至政府供水水管的折衷式喉輻系統（直接泵水設計）與折衷式消防栓／喉輻系統（直接泵水設計）水管，最小直徑分別為 40 毫米及 80 毫米。



折衷式喉輻系統（直接泵水設計）的管道設計示意圖



折衷式消防栓／喉輓系統（直接泵水設計）的管道設計示意圖

示例

FIRE SERVICE (INSTALLATIONS AND EQUIPMENT) REGULATIONS

消防(裝置及設備)規例

(Regulation 9(1))

(第九條(1)款)

CERTIFICATE OF FIRE SERVICE INSTALLATION AND EQUIPMENT

消防裝置及設備證書

FSD Ref. 消防處編號

Serial Number
19999

Name of Client 顧客姓名

Address 地址
ACB Building, Hong Kong Island



Type of Building 樓宇類型: Industrial 工業 Commercial 商業 Domestic 住宅 Composite 綜合 Licensed premises 持牌處所 Institutional 社團

Part 1 Annual Maintenance ONLY
第一部 只適用於年檢事項

In accordance with Regulation 8(b) of the Fire Service (Installations and Equipment) Regulations, the owner of any fire service installation or equipment which is installed in any premises shall have such fire service installation or equipment inspected by a registered contractor at least once in every 12 months, 根據消防(裝置及設備)規例第八條(b)款, 擁有裝置在任何處所內的任何消防裝置或設備的人, 須每12個月由一名註冊承辦商檢止該等消防裝置或設備至少一次。

Code 編碼 (1-35)	Type of FSI 裝置類型	Location(s) 位置	Comment on Condition 狀況評述	Completion Date 完成日期 (DD/MM/YYYY)	Next Due Date 下次到期日 (DD/MM/YYYY)
16	折衷式消防栓/喉轆系統(直接泵水設計)	全幢	符合消防處規定	29/06/2023	28/06/2024

年檢事項填報示例。此部分只可用於填報年檢事項。

Part 2 第二部 Installation / Modification / Repair / Inspection works 裝置/改裝/修理/檢查工作

Code 編碼 (1-35)	Type of FSI 裝置類型	Location(s) 位置	Nature of Work Carried out 完成之工作內容	Comment on Condition 狀況評述	Completion Date 完成日期 (DD/MM/YYYY)
16	折衷式消防栓/喉轆系統(直接泵水設計)	全幢	裝置/改裝/修理/檢查折衷式消防栓/喉轆系統(直接泵水設計)	符合消防處規定	29/06/2023

裝置/改裝/修理/檢查工作填報示例。

Part 3 第三部 Defects 損壞事項

Code 編碼 (1-35)	Type of FSI 裝置類型	Location(s) 位置	Outstanding Defects 未修缺點	Comment on Defects 缺點評述
16	折衷式消防栓/喉轆系統(直接泵水設計)	全幢	防止回流裝置尚欠按照生產商建議的程序進行定期測試	須按照生產商建議的程序進行防止回流裝置的定期測試

損壞事項填報示例。

Remark 備註

We hereby certify that the above installations/equipment have been tested and found to be in efficient working order in accordance with the Codes of Practice for Minimum Fire Service Installations and Equipment and Inspection, Testing and Maintenance of Installations and Equipment published from time to time by the Director of Fire Services. Defects are listed in Part 3.

本人藉此證明以上之消防裝置及設備經試驗, 證明性能良好, 符合消防處處長不時公佈的最低限度之消防裝置及設備守則與裝置及設備之檢止測試及保養守則的規格, 損壞事項列於第三部。

如證書涉及年檢事項, 應張貼於大廈或處所當眼處以供消防處人員查核
This certificate should be displayed at prominent location of the building or premises for FSD's inspection if any annual maintenance work is involved.

Authorized Signature: 授權人簽署

Name: 姓名

FSD/RC No.: 消防處註冊號碼 RC1 / 9999 RC2 / 9999

Company Name: 公司名稱 Testing Engineering Limited

Telephone: 聯絡電話

Date: 日期

For FSD Use only
Inspected
Key-in
Verified



示例